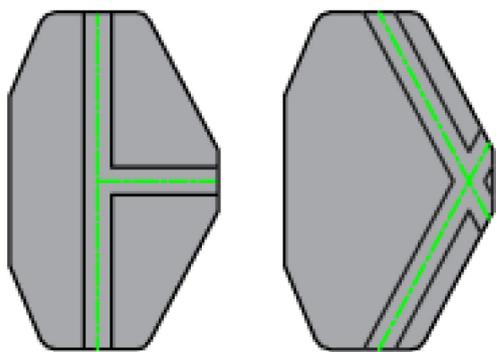


Прокладки типа SRX

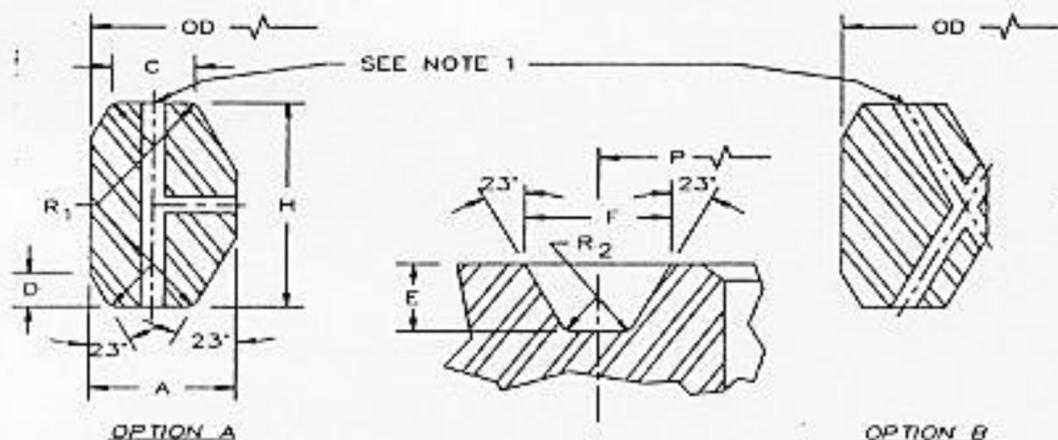
SRX



Прокладка кольцевого соединения SRX аналогична конструкции кольцевого соединения RX. Чтобы отличить ее от уплотнения кольцевого соединения RX, используется в начале названия буква «S», указывающая на наличие дополнительного канала давления в поперечном сечении кольца для выравнивания давления, чтобы предотвратить блокировку давления в соответствии с API 17D для использования на подводном устье скважины и оборудования.

Соединения кольцевого типа SRX используются на подводной сборке с фланцами API 17D - морские, типа 17SS и 17SV. Их используют для герметизации узлов при давлении до 5000 PSI (примерно 35 Мпа) согласно API 17D для фланцев 17SS.

В рассверловке отверстий прохода под давлением предусмотрены два варианта А и В, как указано на схеме ниже:



Допуски (мм):

A* Ширина кольца	+0.20 ~ -0.00
C Ширина плоской поверхности	+0.15 ~ -0.00
D Высота фаски	+0 ~ -0.8
H** Высота кольца	+0.20 ~ -0.00
OD Наружный диаметр кольца	+0.5 ~ -0.00
R1 Радиус внутри кольца	+/-0.05
Угол 23°	+/-0 градусов 30 минут
Сноска:	
"*" Допуски этих размеров +0, -0.015" (+0, -0.4 мм);	
"**" Допуски этих размеров +0.02", -0 (+0.5 мм, -0)	